



testo 6340

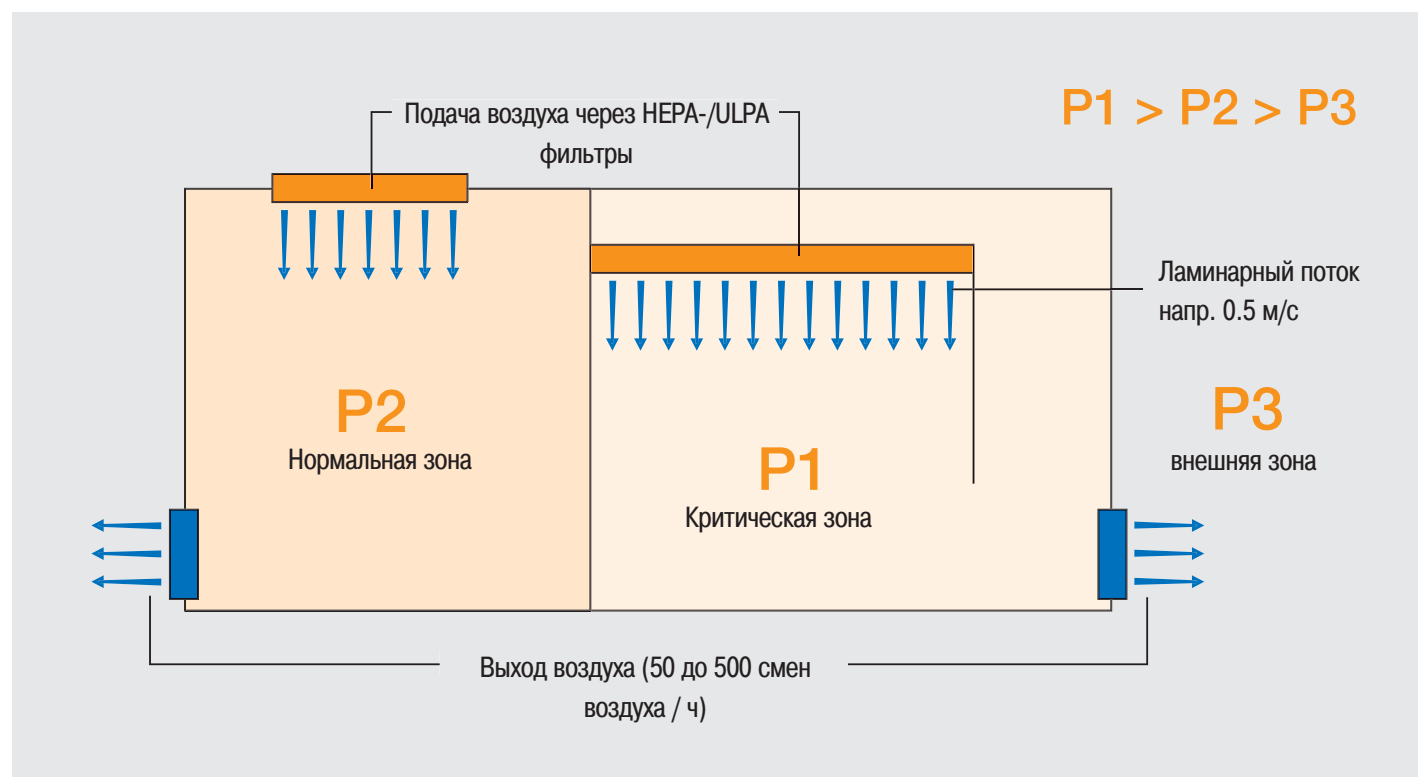
Трансмиситтер дифференциального давления testo 6340

Идеален для применения в “чистых комнатах”



ΔP

Высочайшая стабильность даже при низком давлении



В любой сфере использования, таких как чистые комнаты, операционные комнаты или системы наполнения:

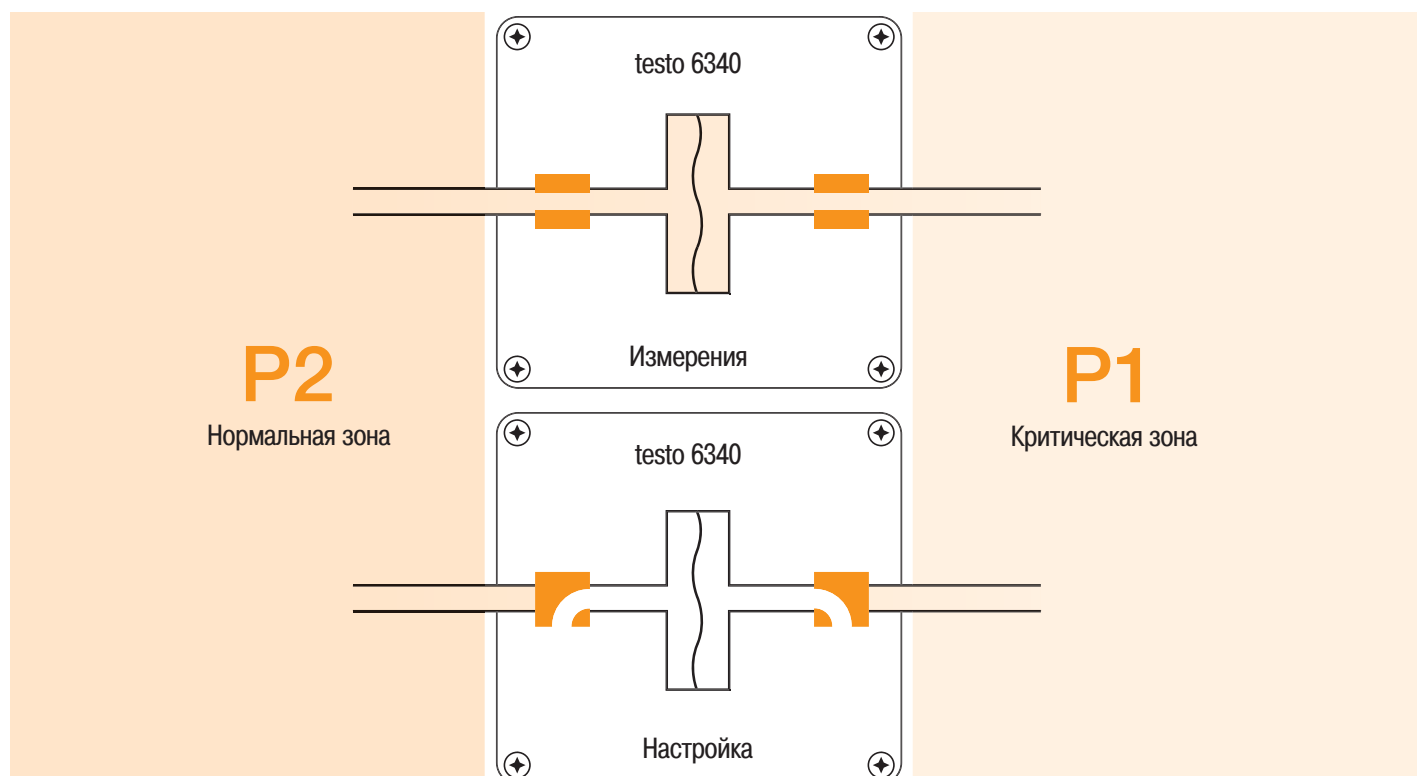
Низкая разница давления между различными комнатами или зонами должна поддерживаться во избежание попадания загрязненного воздуха из внешней зоны.

Необходимы постоянные измерения и контроль низкой разницы давления (в соответствии с ISO 14644: 5 до 20 Па).

В соответствии с **ISO 14644-1/V** это должно ежегодно проверяться (против нулевого потенциала и против соседних помещений).

Стабильность нулевой точки играет особенно важную роль при низких давлениях (10 Па или 50 Па диапазон измерений).

В то время как традиционные трансмиттеры ΔP требуют частой recalibration, testo 6341/6343 имеют функцию **автоматической настройки нулевой точки**. Соленоидный клапан сбрасывает воздух по обеим сторонам от ячейки измерения давления с цикличностью 1 раз в час. Благодаря этому микропроцессор автоматически корректирует нулевой сигнал - результатом чего является высокая надежность.



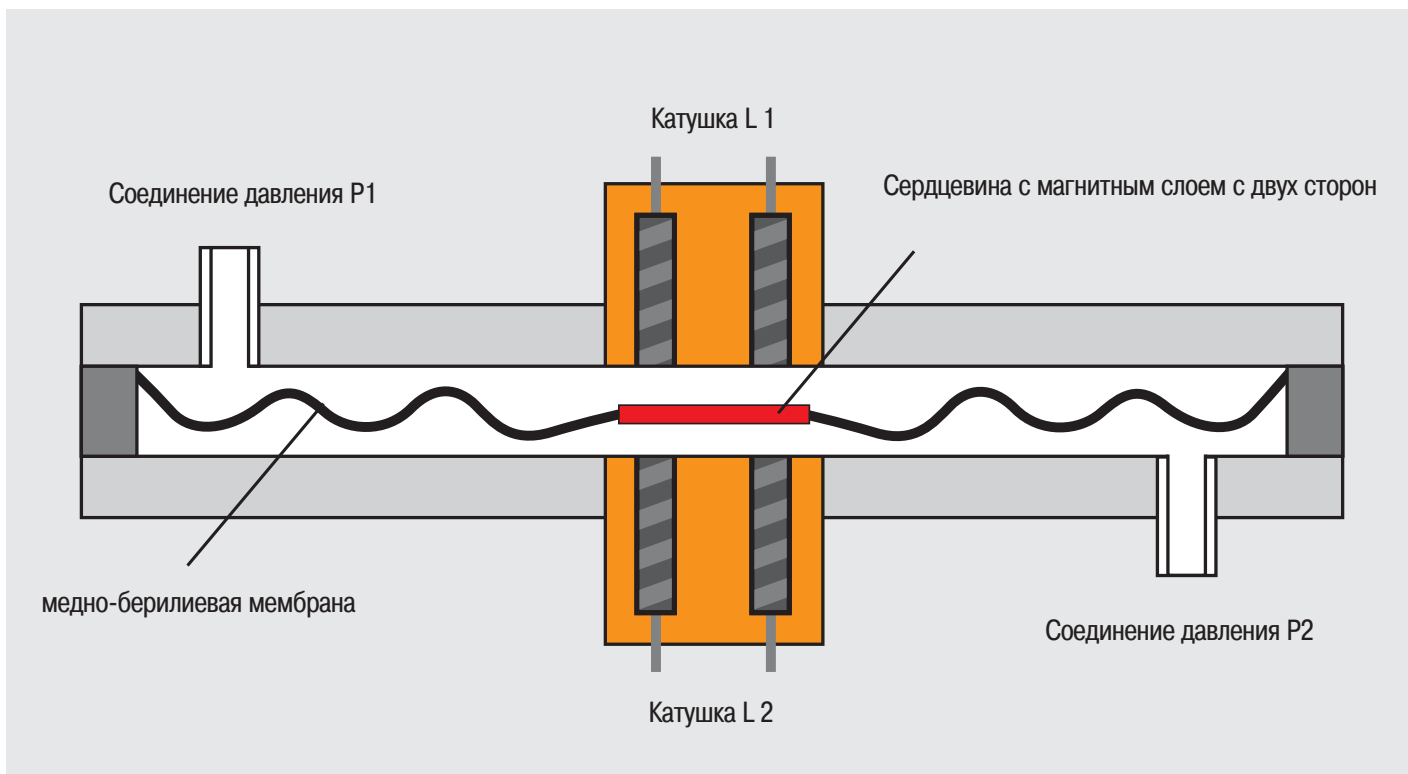
Определение дифференциального давления между чистыми помещениями и граничащими с ними помещениями гарантирует качество



Положительное давление в местах соединения помогает поддерживать гигиеничные условия при фасовке пепси и в фармацевтике



Отрицательное давление помогает предотвратить распространение бактерий и пыли в госпиталях, научно-исследовательских лабораториях, положительное давление гарантирует безопасность в операционных.



Запатентованная индуктивная измерительная ячейка

Запатентованная измерительная ячейка дифференциального давления в трансмиттере testo 6340 работает с высокой стабильностью. Сердцевина, с магнитным покрытием с двух сторон, расположена посередине концентрической волнистой медно-бериллиевой мембраны. Любое отклонение вызванное сменой чувствительности отражается на двух катушках L1 и L2.

Линия продуктов testo 6340

testo 6341 и 6343 – Высокотехнологичное решение среди трансмиттеров низкого ΔP

- Отклонение в нулевой точке = 0 с помощью автоматического обнуления
- Высокая долгосрочная стабильность и воспроизводимость
- **Не зависит от колебаний температуры:** Автоматическое обнуление проводится при температуре процесса.
- **Защита от перегрузки** (если превышено значение $>140\%$ измеряемого диапазона, соленоидный клапан закрывается; ячейка открывается с двух сторон)
- Опциональный дисплей (testo 6343)



testo 6341:
0 до 10 Па, с автоматическим обнулением, без дисплея



testo 6343:
0 до 10 Па, с автоматическим обнулением, с дисплеем

testo 6342 и 6344 – надежные трансмиттеры среди трансмиттеров низкого ΔP

- **Очень небольшое отклонение в нулевой точке** так же как очень хорошая долгосрочная стабильность и воспроизводимость благодаря оптимизированной измерительной ячейке
- **Очень низкая зависимость от температуры** (скомпенсированная по температуре измерительная ячейка)
- Опциональный дисплей (testo 6344)



testo 6342:
0 до 50 Па, без дисплея

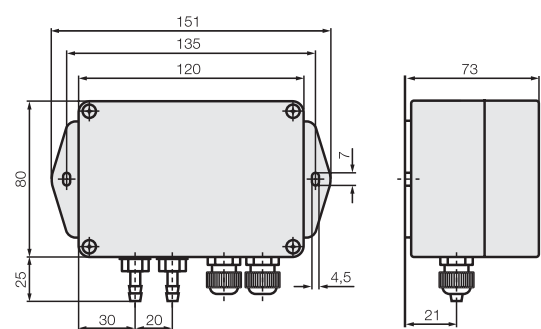


testo 6344:
0 до 50 Па, без дисплея

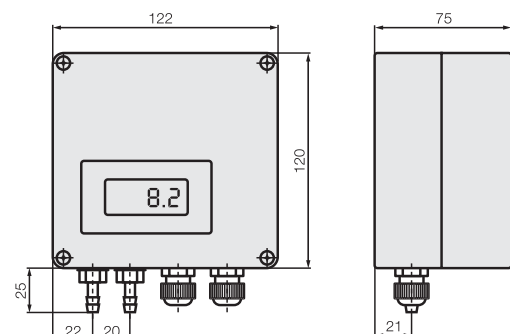
testo 6349 – версия описанных выше типов

Диапазон измерений до +/- 1000 мбар, подсоединения по давлению и аналоговые выходы (такие же как в testo 6341/43) и RS 232 цифровой выход в металлическом корпусе доступны на базе инструментов testo 6341 - 6344

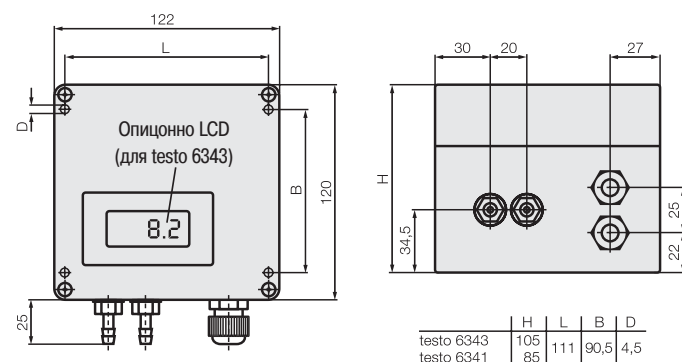
Технические данные – Данные для заказа



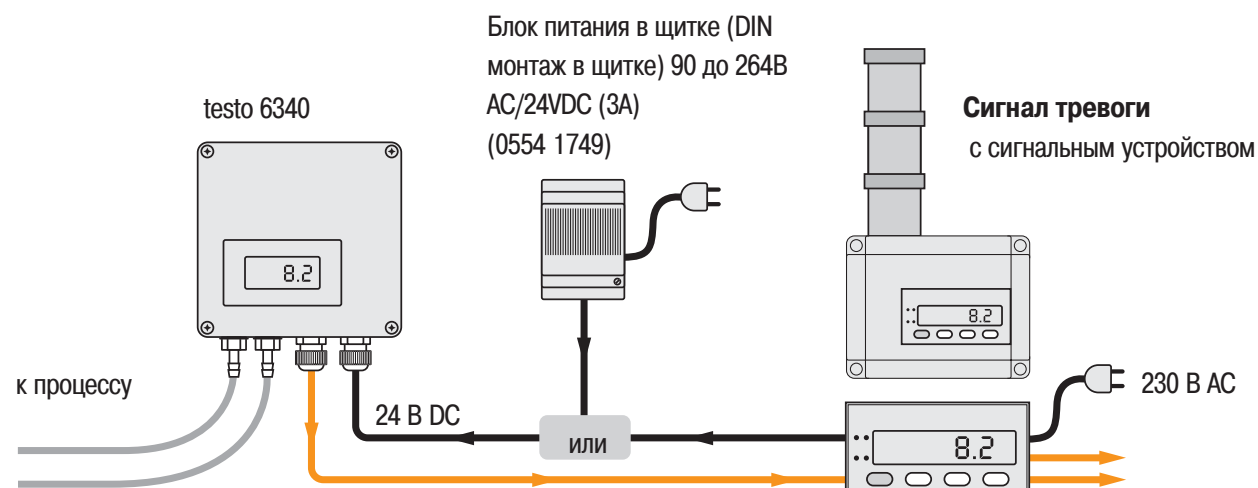
testo 6342



testo 6344



testo 6341/6343



5 м силиконовый шланг, 4 мм внутренний диаметр, 1.5 мм толщина стенки выдерживает нагрузку до 700 мбар (0554 0440)

Технические данные

Модель	testo 6341/6343	testo 6342/6344
Дисплей	только для testo 6343	только для testo 6344
Диапазон измерений	0 до 10 Па (= 0,1 мбар / 0,04 дюйм H ₂ O)	0 до 50 Па (= 0,5 мбар / 0,02 дюйм H ₂ O)
Изм. диапазон по запросу	10 Па до +/- 100 кПа (напр. 1000 бар)	50 Па до +/- 100 кПа (напр. 1000 бар)
Используемый изм. диапазон	-5% до +110 % от полной шкалы	-5% до +105 % от полной шкалы
Измеряемая среда	Воздух, не агрессивные газы	Воздух, не агрессивные газы
Корпус (ABS пластик)	6341: 120 x 122 x 85 мм 6343: 120 x 122 x 105 мм	6342: 80 x 120 x 73 мм 6344: 120 x 122 x 75 мм
Перегрузка	200 раз (выше 25 мбар: 6 бар)	10 раз (выше 200 мбар: 2 раза)
Погрешность измерений	0,35 Па + 0,5% от изм. вел. (0,3 Па = неточность измерений эталона)	0,35 Па + 0,6% от изм. вел. (0,3 Па = неточность измерений эталона)
Отклонение в нулевой точке	Нет (автоматическая обнуление)	0,5 % от полной шкалы/год
Гистерезис	0,1% от пол. шк.	0,1% от пол. шкалы
Источник питания	24В DC (20,5 до 28,5 В DC)	24В DC (20,5 до 28,5 В DC)
Входящий сигнал	Линейный по диф. давлению	Линейный по диф. давлению
Выход ячий сигнал	4 до 20 мА (макс. нагрузка. 500 Ом) 0 до 20 мА/0 до 10 В можно настроить по месту; RS232 по запросу	4 до 20 мА (макс. нагрузка. 500 Ом)
Временные константы	0/1/2.5/5/10/20/30/40 сек настраиваемые	Установка с завода по запросу
Рабочая температура	0 до +60 °C	0 до +60 °C
Температура хранения	-10 до +70 °C	-10 до +70 °C
Класс защиты	IP54 стандартно (пластиковый корпус) IP65 по запросу (металлический корпус)	IP54 стандарт (пластиковый корпус)
Подсоединение кабеля	2 x PG9	2 x PG7
Подсоединение давления	2 x d 6.5 для шлангов d 4 или 5 мм	2 x d 6.5 для шлангов d 4 или 5 мм
Вес	1500 г	6342: 300 г, 6344: 800 г

Данные для заказа

Наименование	Номер заказа	
testo 6341 ΔP трансмиттер 0 до 10 Па, автоматическое обнуление, без дисплея	0555 6341	
testo 6342 ΔP трансмиттер 0 до 50 Па, без дисплея	0555 6342	
testo 6343 ΔP трансмиттер 0 до 10 Па, автоматическое обнуление, с дисплеем	0555 6343	
testo 6344 ΔP трансмиттер 0 до 50 Па, с дисплеем	0555 6344	
ISO сертификат о калибровке 5 точек (0/25/50/75/100/0 % от зн. полной шкалы)	0520 0005	
ISO сертификат о калибровке 5 точек (0/25/50/75/100/0 % от значения полной шкалы)	0520 0105	
5 м силиконовый шланг, 4 мм внутр. диаметр, 1.5 мм толщина стенки выдерживает нагрузку до 700 мбар	0554 0440	
Внешний дисплей testo 54 – 2 AC, 2 релейных выхода (до 300 ВАС, 3 А), 230 В AC	5400 7553	
Блок питания (настольный) 90 до 264В AC/24В DC (350мА)	0554 1748	
Блок питания (DIN монтаж в щиток) 90 до 264В AC/24В DC (3А)	0554 1749	

Для: